

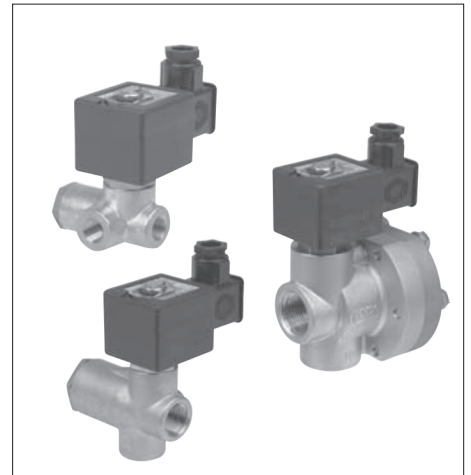
APRESENTAÇÃO

- Construção robusta do pistão, permite trabalhar com pressões de até 102 Kg/cm²;
- Corpo angular, propicia a otimização do fluxo;
- Ideal para sistemas de lavagem veicular à altas pressões;
- Montagem em qualquer posição;
- Normalmente Fechada(NF): aberta quando energizada;
- Construção em latão e Aço Inox;

INFORMAÇÕES GERAIS

Pressão diferencial Ver "Tabela de Especificação" [1 bar =100 kPa]
 Viscosidade Máxima 65 cSt (mm²/s)
 Tempo de resposta 15 - 60 ms

| Fluido | Temperatura | Vedações (#) |
|-----------------------------|------------------|--|
| Ar, gás inerte, água e óleo | - 20°C a + 90 °C | NBR (Nitrílica) PA (Poliamida) PTFE (Teflon) |



MATERIAIS EM CONTATO COM FLUIDO

| | | |
|---------------------|---------------|---------------|
| Corpo | Latão | Aço Inox |
| Base-Solenoide | Aço Inox 305 | Aço Inox 305 |
| Núcleo móvel / fixo | Aço Inox 430F | Aço Inox 430F |
| Mola | Aço Inox 302 | Aço Inox 302 |
| Assento | Latão | Inox |
| Vedação externa | NBR | NBR |
| Disco de Vedação | PTFE | PTFE |
| Anel de defasagem | Cobre | Prata |

CARACTERÍSTICAS ELÉTRICAS

Tensão standart: C.C.(=): 12V – 24V
 C.A.(~): 24V/ 60Hz – 120V/ 60Hz – 240V / 60Hz
 outras tensões sob encomenda (consulte a ASCO)

| Classe de Isolamento Standart | Tamanho da Bobina | Potência Nominal / Consumo | | | | Bobina Sobressalente | | |
|-------------------------------|-------------------|----------------------------|------|------|----|----------------------|------------|------------|
| | | C.C. | | C.A. | | Prefixo SC* | | |
| | | Watts | VA | VA | VA | C.C. | C.A. | C.A. |
| F | M-XX | 11,2 | 10,5 | 23 | 55 | 24 V | 120/60 Hz | 240/60 Hz |
| F | M-XX | 19,7 | 16,7 | 35 | 78 | 400425-142 | 400425-125 | 400425-128 |
| | | | | | | 400425-342 | 400425-225 | 400425-228 |

* Para outros tipos de bobinas consultar a página 05.

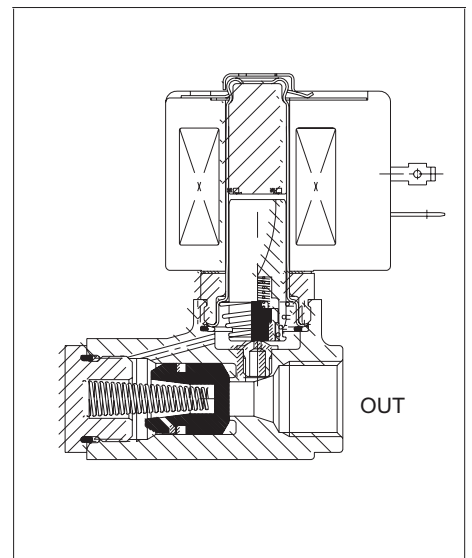


TABELA DE ESPECIFICAÇÃO

| Conexão NPT | Orifício (mm) | KV | Pressão Diferencial (Kg/cm ²) | | | | | | | | Máxima Temperatura do Fluido °C | | Prefixos | | | Número Básico de Catálogo | | | | Potência da Bobina | |
|--------------------------------------|---------------|-----|---|-----------|------|---------|------|---------|------|------|---------------------------------|---|---------------------|---------|------|---------------------------|----------------|------------|-------------------|--------------------|------|
| | | | Máxima | | | | | | | | | | Áreas Classificadas | | | IP-65 | Corpo em Latão | Construção | Corpo em AISI 316 | | |
| | | | Mín. | Ar/gás(#) | | Água(#) | | Óleo(#) | | C.A. | C.C. | ① | Ex dm | Ex e mb | Ex d | | | | | SC | C.A. |
| | | | | C.A. | C.C. | C.A. | C.C. | C.A. | C.C. | | | | | | | EF (EV) | EM (WSEM) | ② | | | |
| 2/2 vias, Normalmente Fechada | | | | | | | | | | | | | | | | | | | | | |
| 1/4" | 8 | 1,3 | 0,7 | 51 | 27 | 51 | 27 | 51 | 27 | 93 | 65 | • | • | • | • | 8223A021 | 1 | - | - | 10,5 | 11,2 |
| | 8 | 1,3 | 0,7 | 102 | 34 | 102 | 34 | 102 | 34 | 93 | 65 | • | - | • | • | 8223A025 | 1A | - | - | 16,7 | 19,7 |
| 3/8" | 8 | 1,3 | 0,7 | 51 | 27 | 51 | 27 | 51 | 27 | 93 | 65 | • | • | • | • | 8223A023 | 1 | - | - | 10,5 | 11,2 |
| | 8 | 1,3 | 0,7 | 102 | 34 | 102 | 34 | 102 | 34 | 93 | 65 | • | - | • | • | 8223A027 | 1A | - | - | 16,7 | 19,7 |
| 1/2" | 9,5 | 2,7 | 1,7 | 102 | 34 | 102 | 34 | 102 | 34 | 93 | 65 | • | - | • | • | 8223A003 | 2 | 8223A010 | 2A | 16,7 | 19,7 |
| 3/4" | 19 | 6,7 | 1,7 | 51 | 20 | 51 | 20 | 51 | 20 | 93 | 65 | • | - | • | • | 8223B005 | 3 | 8223A012 | 4 | 16,7 | 19,7 |

① Para prefixos EF/EV, deverá ser alterado o 5º dígito do código base para "G". Ex.: EF8223G003. Sofrem pequenas variações nas potências.

② Para construções Ex-d, não é necessário adicionar prefixo. Somente alterar o 8º dígito do código base para o número imediatamente posterior. Ex.: de 8223A025 para 8223A026.

OPÇÕES E ACESSÓRIOS

- Conexão roscada tipo BSP;
- Limpeza para uso em oxigênio (N) - Vedação original substituída para Neoprene;
- Bobinas com classe de isolamento "H";
- Tratamento em Níquel Químico (consultar fábrica);
- Pintura em epóxi padrão ASCOVAL ou PETROBRÁS (N1735 e N1374) - informar cor;
- Conector plug-in com led e supressor (disponível apenas para bobinas "SC");
- Outros.

INSTALAÇÃO

- Instruções de instalação/manutenção incluídas com o produto;
- Vista explodida da válvula mostrando componentes do kit de reparo fornecida sob requisição;

DIMENSÕES, PESOS E KIT DE REPARO

| Construção No. | H | K | L | P | W | Kit de Reparo * | | Peso Aprox. (kg) |
|----------------|-----|----|----|----|----|-----------------|-----------|------------------|
| | | | | | | C.A. | C.C. | |
| 1 | 86 | 49 | 65 | 72 | 46 | FV-078964 | FV-078965 | 0,7 |
| 1A | 86 | 49 | 65 | 72 | 46 | FV-210797 | FV-214834 | 0,7 |
| 2 | 110 | 55 | 77 | 78 | 50 | FV-210795 | FV-214832 | 0,9 |
| 2A | 110 | 55 | 77 | 78 | 50 | FV-210796 | FV-214833 | 0,9 |
| 3 | 128 | 67 | 91 | 91 | 50 | FV-158587 | FV-158588 | 1,5 |
| 4 | 128 | 64 | 88 | 88 | 89 | FV-068158 | FV-068159 | 2,4 |

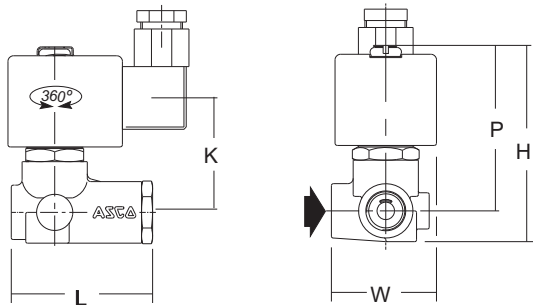
Observações:

- Dimensões em "mm" para válvulas montadas com bobinas prefixo "SC".

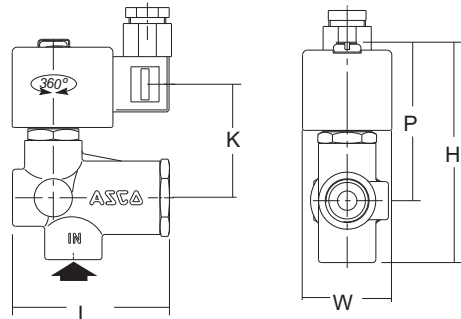
_ Pequenas variações podem ocorrer para montagem com outras bobinas.

* Kit de reparo para a versão com bobina Ex d, consultar a Ascovál.

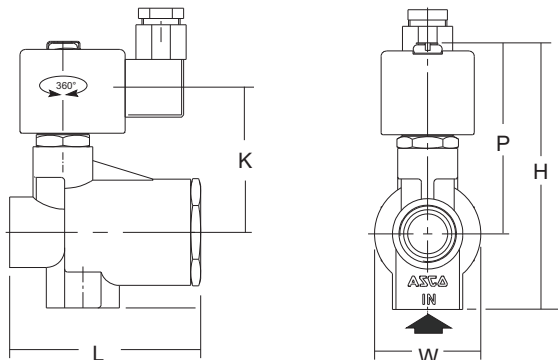
Construção 1



Construção 2



Construção 3



Construção 4

