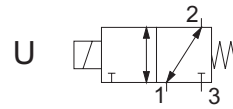




Válvula Solenoide

Ação Direta

1/4"



3/2
Série
8327

APRESENTAÇÃO

- Válvulas de 3 vias com certificação TÜV IEC 61508 de Segurança Operacional podem ser aplicadas em SIL4;
- Válvulas de ação direta, não requerem mínima pressão diferencial;
- Disponíveis nos modos de operação Universal (U);
- Vedações em PTFE grafitado para redução de atrito;
- Construção tipo *poppet* balanceado, permite alto fluxo com menor nível de potência;
- Bobinas com invólucros metálicos possuem classe de isolamento "H".
- Diodo supressor de pico standart nas versões em C.C..

INFORMAÇÕES GERAIS

Pressão diferencial	0 - 10 bar [1 bar = 100 kPa]
Viscosidade Máxima	65 cSt (mm ² /s)
Tempo de Resposta	75 - 100 ms

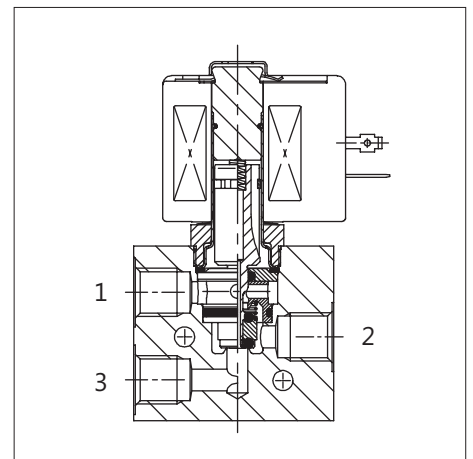


Fluido	Temperatura	Vedação (#)
ar, gás inerte, água, óleo	-20 a +120°C	FPM (Elastômero Fluorado)

MATERIAIS EM CONTATO COM O FLUIDO

(#) Verificar a compatibilidade dos materiais abaixo em contato com o fluido

Corpo e assento	Latão	Aço Inox 316L
Base do Solenoide	Aço Inox 305	Aço Inox 305
Haste	Aço Inox 303	Aço Inox 303
Núcleo e <i>plugnut</i> (núcleo fixo)	Aço Inox 430F	Aço Inox 430F
Molas	Aço Inox 302	Aço Inox 302
Vedações	FPM	FPM
Anel de vedação	PTFE	PTFE

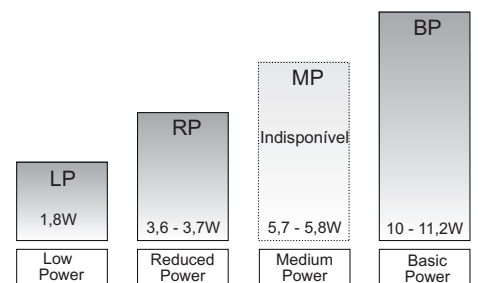


CARACTERÍSTICAS ELÉTRICAS

Tensão standart: C.C.(=): 12V – 24V
C.A.(~): 24V/ 60Hz – 120V/ 60Hz – 240V / 60Hz
outras tensões sob encomenda (consulte a ASCO)

Classe de Isolamento Standart	Tamanho da Bobina	Potência Nominal / Consumo				Bobina Sobressalente		
		C.C.		C.A.		Prefixo SC*		
		Watts	Watts	VA Sustentação	VA Arranque	C.C.	C.A.	
F	M-XX	11,2	10	10	10	400425-142	120/60 Hz	240/60 Hz
F	M-12	3,6	3,7	3,7	3,7	400923-042	400924-088	123664-011

* Para outros tipos de bobinas consultar a página 05.



Níveis de potência disponíveis em destaque.

TABELA DE ESPECIFICAÇÃO

Conexão NPT	Orifício (mm)	KV	Pressão Dif. (Kgf/cm ²)				Níveis de Potência	Máxima Temperatura do Fluido °C				Prefixos				Número Básico de Catálogo				Potência da Bobina (Watts)	
			Mín.	Máxima				C.A. / C.C.	C.A.	C.C.	Áreas Classificadas			IP-65	Corpo em Latão	Construção	Corpo em Aço Inox	Construção	C.A.	C.C.	
				Ar / gás / água / óleo (#)							EF	EM	NF								
				C.A.	C.C.	(#)					(EV)	(WSEM)	(WSNF)								SC
3/2 vias, Universal (entrada em qualquer via)																					
1/4"	5,7	0,45	0	10	10	BP	120	120	•	•	•	•	8327B001	1	8327B002	1	10	11,2			
						RP	120	120	-	•	•	•	8327B101	2	8327B102	2	3,7	3,6			
						LP ②	120	120	-	-	•	-	8327B301	2A	8327B302	2A	1,85	1,8			

① Para prefixos EF/EV, deverá ser alterado o 5º dígito do código base para "G". Ex.: EF8327G001. Sofrem pequenas variações nas potências de até + ou - 10%.

② Válvula para uso somente em ar e gás inerte.

OPÇÕES E ACESSÓRIOS

- Conexão roscada tipo BSP;
- Operador manual tipo mantido ou momentâneo;
- Pintura em epóxi padrão Ascoval ou Petrobrás (N1735 e N1374) - informar cor;
- Conector plug-in com led e supressor (disponível apenas para bobinas "SC");
- Outros (consultar fábrica).

INSTALAÇÃO

- Instruções de instalação/manutenção incluídas na embalagem de cada produto;
- Vista explodida da válvula mostrando componentes do kit de reparo fornecido sob requisição;

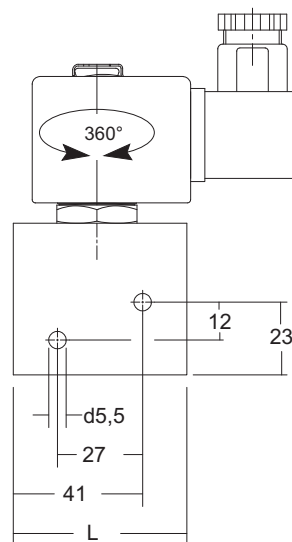
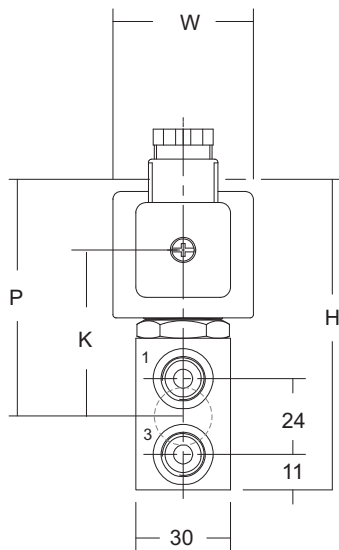
Dimensões, Pesos e Kit de Reparo.

Construção No.	H	K	L	P	W	Kit de Reparo	Peso Aprox. (kg)
						C.A. / C.C.	
1	90	51	55	76	45	C123670	1
2	109	51	55	97	50	C132251	1,1
2A	109	51	55	97	50	C133441	*

Observações:

- Dimensões em "mm" para válvulas montadas com bobinas prefixo "SC".
- Pequenas variações podem ocorrer para montagem com outras bobinas.
- * Válvula não disponível na versão com bobina tipo "SC".

Construção 1 e 2



Operador Manual

