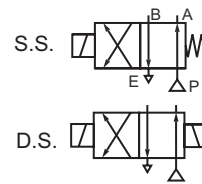




Válvula Solenoide

Simplex / Duplo solenoide

1/4" e 3/8"



4/2
Série
8342

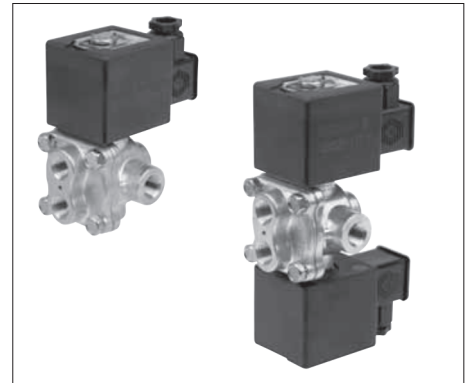
APRESENTAÇÃO

- Construção tipo "Disco deslizante", permite uma comutação rápida e direta;
- Não necessária mínima pressão de operação;
- Ideal para comando de atuadores de dupla ação;
- Mecanismo de vedação com molas, permitindo melhor vedação do conjunto;
- Válvula Duplo Solenoide (Bi-estável), mantém a última posição em caso de falta de energia e/ou pressão de alimentação. Sem necessidade de alimentação contínua para manter a posição.

INFORMAÇÕES GERAIS

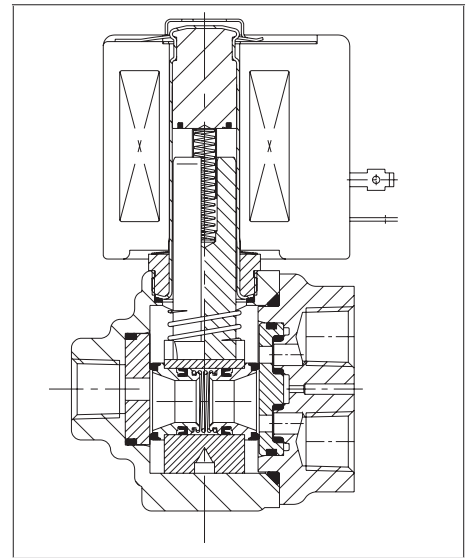
Pressão diferencial Ver "Tabela de Especificação" [1 bar = 100 kPa]
 Viscosidade Máxima 65 cSt (mm²/s)
 Tempo de resposta 20 - 40 ms

Fluido	Temperatura	Vedações (#)
Ar, gás inerte, água e óleo	- 20°C a + 70°C	NBR (Nitrílica)



MATERIAIS EM CONTATO COM FLUIDO

Corpo	Latão	Aço Inox 304
Base-Solenoide	Aço Inox 305	Aço Inox 305
Núcleo móvel / fixo	Aço Inox 430F	Aço Inox 430F
Mola	Aço Inox 302	Aço Inox 302
Assento	PTFE	PTFE
Vedação externa	NBR	NBR
Disco de Vedação	NBR	NBR
Luva do disco	PA	PA
Anel de defasagem	Cobre	Prata



CARACTERÍSTICAS ELÉTRICAS

Tensão standart: C.C.(=): 12V - 24V
 C.A.(~): 24V/ 60Hz – 120V/ 60Hz – 240V / 60Hz
 outras tensões sob encomenda (consulte a ASCO)

Classe de Isolamento Standart	Tamanho da Bobina	Potência Nominal / Consumo				Bobina Sobressalente		
		C.C.		C.A.		Prefixo SC*		
		Watts	Watts	VA Sustentação	VA Arranque	C.C.	C.A.	
F	M-12	-	15,4	33,6	110	24 V	120/60 Hz	240/60 Hz
F	M-12	-	20	43	240	-	400525-125	400525-128
							400525-225	400525-228

* Para outros tipos de bobinas consultar a página 05.

TABELA DE ESPECIFICAÇÃO

Conexão NPT	Orifício (mm)	KV	Mín.	Pressão Dif. (Kg/cm ²)			Máxima Temperatura do Fluido °C	Prefixos				Número Básico de Catálogo				Potência da Bobina (Watts)
				Máxima				Áreas Classificadas			IP-65		Corpo em Catálogo		Construção	
				Ar/gás(#)	Água (#)	Óleo (#)		Ex dm	Ex e mb	Ex d	SC	Corpo em Latão	Corpo em Aço Inox 304			
C.A.	C.A.	C.A.	EF	EM (WSEM)	②											
4/2 vias, simples solenoide																
1/4"	4,8	0,6	0	9	7	7	70	•	-	•	•	8342B001	1	8342-701	1A	20
3/8"	4,8	0,6	0	9	7	7	70	•	-	•	•	8342B003	1	8342-703	1A	20
4/2 vias, duplo solenoide																
1/4"	4,8	0,6	0	9	9	9	70	•	-	•	•	8342B020	2	8342-720	2A	15,4
3/8"	4,8	0,6	0	9	9	9	70	•	-	•	•	8342B022	2	8342-722	2A	15,4

- ① Para prefixos EF, deverá ser alterado o 5º dígito do código base para "G". Ex.: EF8342G001. Sofrem pequenas variações nas potências de até + ou - 10%
 ② Para construções Ex-d, não é necessário adicionar prefixo. Consulte a ASCO para codificação.

OPÇÕES E ACESSÓRIOS

- Conexão roscada tipo BSP;
- Operador manual: mantido ou momentâneo;
- Vedações em FPM, utilize o sufixo apropriado;
- Bobinas com classe de isolamento "H";
- Limpeza para uso em oxigênio - Vedação original substituída para FPM;
- Tratamento em Níquel Químico (consultar fábrica);
- Pintura em epóxi padrão ASCOVAL ou PETROBRAS (N1735 e N1374) - informar cor;
- Conector plug-in com led e supressor de ruídos (disponível apenas para bobinas "SC");
- Outros (consultar fábrica).

INSTALAÇÃO

- Instruções de instalação/manutenção incluídas com o produto;
- Vista explodida da válvula mostrando componentes do kit de reparo fornecida sob requisição;

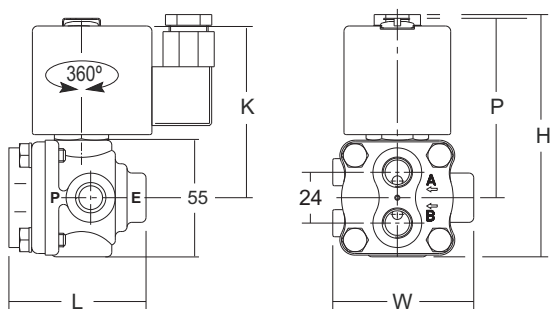
Dimensões, Pesos e Kit de Reparo.

Construção No.	H	K	L	P	W	Kit de Reparo *	Peso Aprox. (kg)
						C.A.	
1	111	53	64	84	66	FV-208048	1,2
1A	111	53	64	84	66	FV-310189	1,2
2	167	53	64	84	66	FV-208055	1,6
2A	167	53	64	84	66	FV-310191	1,6

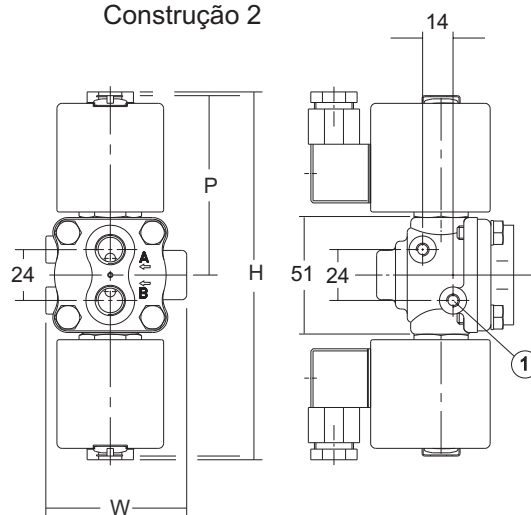
Observações:

- Dimensões em "mm" para válvulas montadas com bobinas prefixo "SC".
- Pequenas variações podem ocorrer para montagem com outras bobinas.
- * Kit de reparo para a versão com bobina Ex d, consultar a Ascovál.

Construção 1



Construção 2



① 2 orifícios de fixação Ø M4, profundidade 6 mm