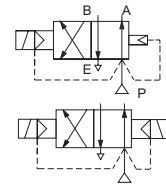




Válvula Solenoide

Piloto Operada, Alta Vazão, Serviço Pesado
Simples e Duplo Solenoide
1/4" a 1"



4/2
Série
8344

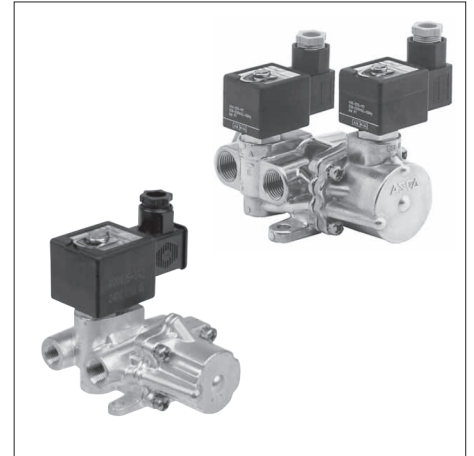
APRESENTAÇÃO

- Válvula de construção robusta, projetada para aplicações severas;
- Válvulas de 4 vias e duas posições em latão forjado projetadas para trabalhar com máxima vazão;
- Construção tipo *poppet* que lhe assegura excelente estanqueidade;
- Válvulas com função simples solenoide (monoestável) e duplo solenoide (biestável);

INFORMAÇÕES GERAIS

Pressão diferencial 0,7/1,7 - 24 bar [1 bar = 100 kPa]
Viscosidade Máxima 65 cSt (mm²/s)
Tempo de Resposta 100 - 1000 ms

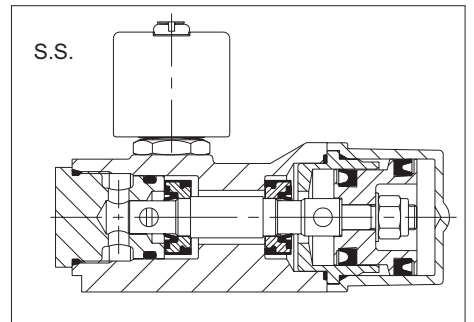
Fluido (#)	Temperatura	Vedação(#)
ar, gás inerte, água, óleo	-20 a +85°C	NBR (borracha nitrílica)



MATERIAIS EM CONTATO COM O FLUIDO

(#) Verificar a compatibilidade dos materiais abaixo em contato com o fluido

Corpo	Latão
Base-Solenoide	Aço Inox 305
Núcleo móvel / fixo	Aço Inox 430F
Mola	Aço Inox 302
Assento / Disc Holder	POM
Vedação externa	NBR
Disco de Vedação	NBR ou UR
Anel de defasagem	Cobre



CARACTERÍSTICAS ELÉTRICAS

Tensão standart: C.C.(=): 12V – 24V
C.A.(~): 24V/ 60Hz – 120V/ 60Hz – 240V / 60Hz
outras tensões sob encomenda (consulte a ASCO)

Classe de Isolamento Standart	Tamanho da Bobina	Potência Nominal / Consumo				Bobina Sobressalente		
		C.C.		C.A.		Prefixo SC*		
		Watts	VA	VA	VA	C.C.	C.A.	
			Sustentação	Arranque	24 V	120/60 Hz	240/60 Hz	
F	M-6	9,7	6	15,6	34	400325-142	400325-125	400325-128
F	M-XX	11,2	10,5	23	55	400425-142	400425-125	400425-128
F	M-XX	-	16,7	35	78	-	400425-225	400425-228
F	M-12	16,8	-	-	-	400625-142	-	-

* Para outros tipos de bobinas consultar a página 05.

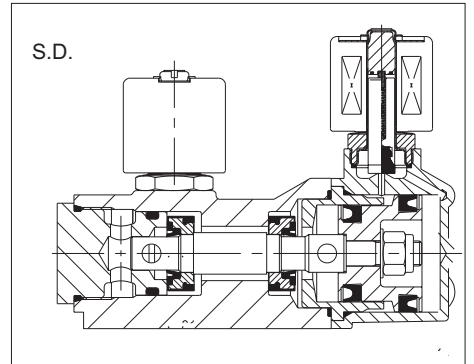


TABELA DE ESPECIFICAÇÃO

Conexão NPT	Orifício (mm)	KV		Mín. ③	Pressão Dif. (Kg/cm ²)						Máxima Temperatura do Fluido °C		Prefixos			Número Básico de Catálogo		Potência da Bobina (Watts)		
		Entrada	Escape		Máxima								Áreas Classificadas							
					Ar/gás(#)	Água (#)		Óleo (#)		①			IP-65	Corpo em Latão	Construção	C.A.	C.C.			
		C.A.	C.C.		C.A.	C.C.	C.A.	C.C.	C.A.	C.C.	Ex dm	Ex e mb						Ex d	SC	
4/2 vias, simples solenoide																				
1/4"	6,4	0,69	0,85	0,7	9	9	9	9	9	9	93	65	•	•	•	•	8344A070	1	10,5	11,2
	6,4	0,69	0,85	0,7	17	17	17	17	17	17	93	82	•	-	•	•	8344B000	1A	16,7	16,8
3/8"	6,4	0,69	0,85	0,7	17	17	17	17	17	17	93	82	•	-	•	•	8344B001	1A	16,7	16,8
	9,5	1,2	1,9	0,7	9	9	9	9	9	9	93	65	•	•	•	•	8344A072	2	10,5	11,2
1/2"	9,5	1,2	1,9	0,7	9	9	9	9	9	9	93	65	•	•	•	•	8344A074	2	10,5	11,2
	9,5	1,2	1,9	0,7	17	17	17	17	17	17	93	82	•	-	•	•	8344C027	2A	16,7	16,8
3/4"	19	4,5	4,8	0,7	9	9	9	9	9	9	93	65	•	•	•	•	8344A076	3	10,5	11,2
	19	4,5	4,8	0,7	17	17	17	17	17	17	93	82	•	-	•	•	8344B029	3A	16,7	16,8
1"	19	4,5	4,8	0,7	9	9	9	9	9	9	93	65	•	•	•	•	8344A078	3	10,5	11,2
	19	4,5	4,8	0,7	17	17	17	17	17	17	93	82	•	-	•	•	8344B031	3A	16,7	16,8

① Para prefixos EF/EV, deverá ser alterado o 5º dígito do código base para "G". Exemplo: EF8344G070. A potência nominal da bobina sofre alteração de +/- 10%.

② Consultar a Asco para codificação

③ Pressão mínima para o óleo é de 1,7 Kg/cm²

TABELA DE ESPECIFICAÇÃO

Conexão NPT	Orifício (mm)		KV		Pressão Dif. (Kgf/cm ²)						Máxima Temperatura do Fluido °C		Prefixos				Número Básico de Catálogo		Potência da Bobina (Watts)		
			Entrada	Escape	Mín. ③	Máxima							Áreas Classificadas			IP-65					
	Ar/gás(#)					Água (#)		Óleo (#)		① Ex dm	Ex e mb	Ex d									
	C.A.	C.C.				C.A.	C.C.	C.A.	C.C.				EF (EV)	EM (WSEM)	②		SC	Corpo em Latão	Construção	C.A.	C.C.
4/2 vias, duplo solenoide																					
1/4"	6,4	0,69	0,85	0,7	17	9	14	9	9	7	82	49	●	-	●	●	8344-044	4	6	9,7	
3/8"	9,5	1,2	1,9	0,7	17	9	14	9	9	7	82	49	●	-	●	●	8344-080	4A	6	9,7	
	9,5	1,2	1,9	0,7	20	-	20	-	14	-	93	-	●	④	●	●	8344B050	4B	10,5	-	
1/2"	9,5	1,2	1,9	0,7	17	9	14	9	9	7	82	49	●	-	●	●	8344-082	4A	6	9,7	
3/4"	19	4,5	4,8	0,7	20	9	20	9	14	7	93	49	●	④	●	●	8344B054	5	10,5	9,7	
1"	19	4,5	4,8	0,7	20	9	20	9	14	7	93	49	●	④	●	●	8344B056	5	10,5	9,7	

① Para prefixos EF/EV, deverá ser alterado o 5º dígito do código base para "G". Exemplo: EF8344G070. A potência nominal da bobina sofre alteração de +/- 10%.

② Consultar a Asco para codificação

③ Pressão mínima para o óleo é de 1,7 Kgf/cm²

④ Disponível somente em Corrente Alternada (C.A.)

OPÇÕES E ACESSÓRIOS

- Conexão roscada tipo BSP;
- Operador manual: mantido ou momentâneo;
- Vedação em FPM, utilize o sufixo apropriado;
- Bobinas com classe de isolamento "H";
- Limpeza para uso em oxigênio - Vedação original substituída para FPM;
- Tratamento em Níquel Químico (consultar fábrica);
- Pintura em epóxi padrão ASCOVAL ou PETROBRAS (N1735 e N1374) - informar cor;
- Conector plug-in com led e supressor de ruídos (disponível apenas para bobinas "SC");
- Outros.

INSTALAÇÃO

- Instruções de instalação/manutenção incluídas com o produto;
- Vista explodida da válvula mostrando componentes do kit de reparo fornecida sob requisição;

Dimensões, Pesos e Kit de Reparo.

Construção No.	H	K	L	P	W	Kit de Reparo *		Peso Aprox. (kg)
						C.A.	C.C.	
1	103	36	80	79	121	FV-182851	FV-182853	2
1A	110	36	80	86	121	FV-182884	FV-102840	1,8
2	102	38	81	74	154	FV-182855	FV-182857	2,8
2A	109	38	81	81	154	FV-182882	FV-102846	3
3	123	54	116	83	210	FV-182859	FV-182861	5,8
3A	130	54	116	90	210	FV-182880	FV-102854	5,6
4	110	36	80	86	120	FV-182859	FV-102860	2,2
4A	115	47	81	86	154	FV-102865	FV-102866	3,3
4B	119	47	81	90	154	FV-080515	-	3,6
5	140	54	116	101	209	FV-168688	FV-168697	6,2

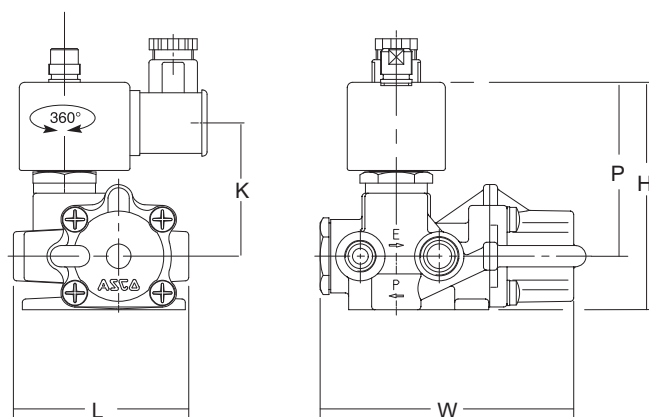
Observações:

-Dimensões em "mm" para válvulas montadas com bobinas prefixo "SC".

-Kit de reparo para a versão com bobina Ex d, consultar a Ascoval.

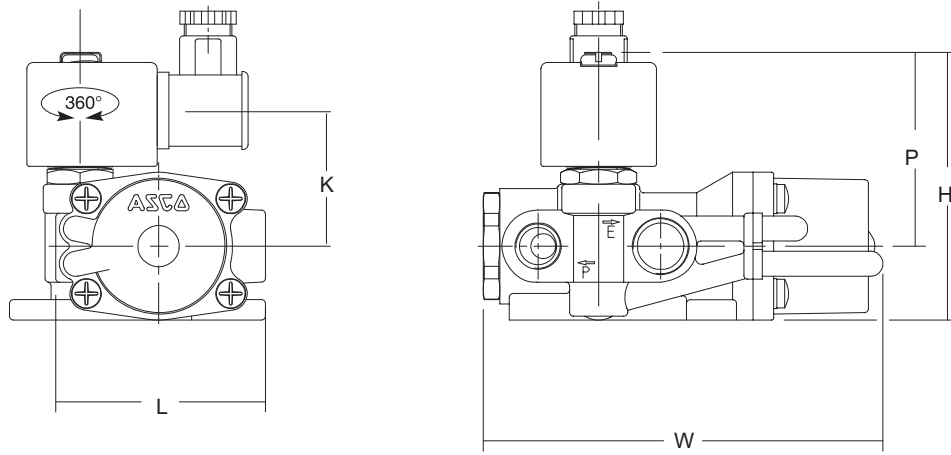
*Pequenas variações podem ocorrer para montagem com outras bobinas.

Construção 1 e 2

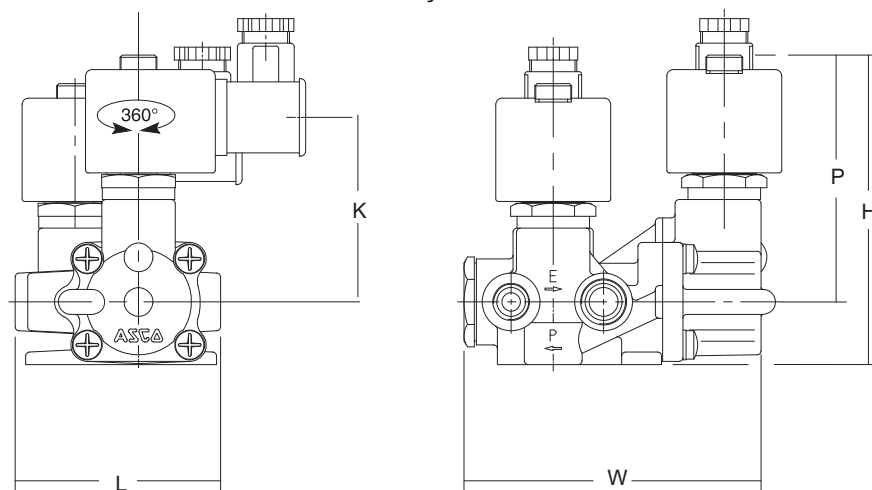


Dimensões, Pesos e Kit de Reparo.

Construção 3



Construção 4



Construção 5

