

APRESENTAÇÃO

- Válvulas solenoide 2/2 vias normalmente fechada;
- Construção Robusta para operações contínuas;
- Corpo em Aço carbono SAE - 1045 com camada de zinco;

INFORMAÇÕES GERAIS

Pressão diferencial 0-20 bar [1 bar = 100 kPa]

Fluido	Temperatura	Vedação (#)
Amônia	-20°C a +85°C	CR / PTFE



MATERIAIS EM CONTATO COM O FLUIDO

(#) Verificar a compatibilidade dos materiais abaixo em contato com o fluido

Corpo	Aço carbono SAE - 1045 com camada de zinco
Base do Solenoide	Aço Inox 305
Núcleo e <i>plugnut</i> (núcleo fixo)	Aço Inox 430F
Molas	Aço Inox 302
Vedações Disco de vedação	Neoprene e PTFE
Anel de defasagem	Alumínio

CARACTERÍSTICAS ELÉTRICAS

Tensão standart: C.C.(=): Consultar ASCO
 C.A.(~): 24V/ 60Hz – 120V/ 60Hz – 240V / 60Hz
 outras tensões sob encomenda (consulte a ASCO)

Classe de Isolamento Standart	Tamanho da Bobina	Potência Nominal / Consumo				Bobina Sobressalente		
		C.C.		C.A.		Prefixo SC*		
		Watts	Watts	VA Sustentação	VA Arranque	C.C.	C.A.	
F	M-XX	-	16,7	35	78	24 V	120/60 Hz	240/60 Hz
						-	400425-225	400425-228

* Para outros tipos de bobinas consultar a página 05.

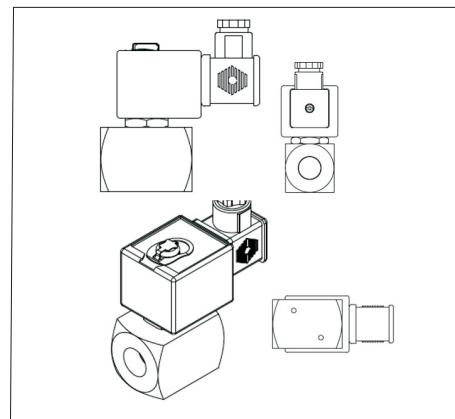


TABELA DE ESPECIFICAÇÃO

Conexão	Orifício (mm)	Capacidade de Vazão		Pressão Dif. (Kgf/cm ²)		Máxima Temperatura do Fluido °C		Prefixos				Número Básico de Catálogo		Potência da Bobina Watts		
		KV Fator de Fluxo	T.R.NH ³ com ΔP = 0,2 Kgf/cm ²	Mín.	Máxima		C.A.	C.C.	Áreas Classificadas			IP-65	Corpo em Ferro Fundido	Construção	C.A.	C.C.
					① Ex dm	Ex e mb			Ex d	C.A.	C.C.					
Válvulas com conexão roscada (NPT).																
1/2"	3,2	0,29	10	0	20	-	80	-	•	-	•	•	8523-043	1	16,7	-

① Para prefixos EF/EV, deverá ser alterado o 5º dígito do código base para "G". Ex.: EF8210G002. Sofrem pequenas variações nas potências de até + ou - 10%.

② Consultar a ASCO para codificação;

OPÇÕES E ACESSÓRIOS

- Conexão roscada tipo BSP;
- Operador manual tipo mantido;
- Bobinas com classe de isolamento “H”;
- Conector plug-in com led e supressor de ruídos (disponível apenas para bobinas “SC”);
- Outros (consultar fábrica).

INSTALAÇÃO

- Instruções de instalação/manutenção incluídas com o produto;
- Vista explodida da válvula mostrando componentes do kit de reparo fornecida sob requisição;

Dimensões, Pesos e Kit de Reparo.

Construção No.	Kit de Reparo *	Peso Aprox. (kg)
	C.A.	
1	FV-111255	0,6

Observações:

- Dimensões em “mm” para válvulas montadas com bobinas sem prefixo.
- Pequenas variações podem ocorrer para montagem com outras bobinas.

* Kit de reparo para a versão com bobina Ex d, consultar a Ascoval.

