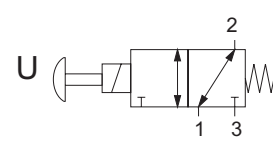




# Válvula Solenoide

## Ação Direta, Rearme Manual

### 1/4"



3/2  
Série  
8327

Rearme Manual

### APRESENTAÇÃO

- Válvulas de 3 vias com certificação TÜV IEC 61508 de Segurança Operacional podem ser aplicadas em SIL3;
- Rearme manual do tipo destravado eletricamente (NVR - No Voltage Release);
- Disponíveis em duas opções de trabalho:
  - Rearme Manual Convencional** - Necessita do acionamento elétrico e manual para travamento da válvula, porém permite acionamento momentâneo apenas com a ação manual;
  - Rearme Manual Tipo Tamperproof** - Necessita do acionamento elétrico e manual para travamento da válvula, porém não permite acionamento momentâneo apenas com a ação manual;
- Vedações em PTFE grafitado para redução de atrito;
- Construção tipo *poppet* balanceado, permite alto fluxo com menor nível de potência;
- Bobinas com invólucros metálicos possuem classe de isolamento "H" e diodo supressor de pico standart nas versões em C.C..



### INFORMAÇÕES GERAIS

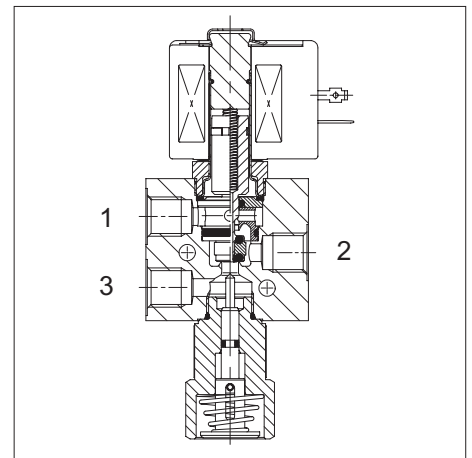
Pressão diferencial 0 - 10 bar [1 bar = 100 kPa]  
 Viscosidade Máxima 65 cSt (mm²/s)  
 Tempo de Resposta 75 - 100 ms

Fluido	Temperatura	Vedação (#)
ar, gás inerte, água, óleo	-20 a +120°C	FPM (Elastômero Fluorado)

### MATERIAIS EM CONTATO COM O FLUIDO

(#) Verificar a compatibilidade dos materiais abaixo em contato com o fluido

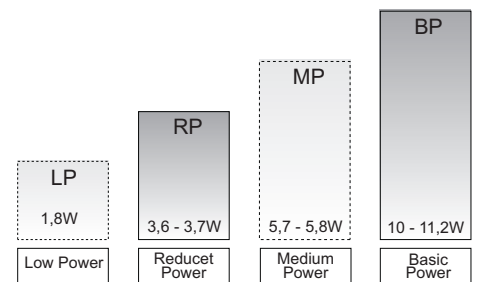
Corpo e assento	Latão	AISI 316L SS
Base do Solenoide	Aço Inox 305	Aço Inox 305
Haste	Aço Inox 303	Aço Inox 303
Núcleo e <i>plugnut</i> (núcleo fixo)	Aço Inox 430F	Aço Inox 430F
Molas	Aço Inox 302	Aço Inox 302
Vedações	FPM	FPM
Anel de vedação	PTFE	PTFE



### CARACTERÍSTICAS ELÉTRICAS

Tensão standart: C.C.(=): 12V – 24V  
 C.A.(~): 24V/ 60Hz – 120V/ 60Hz – 240V / 60Hz  
 outras tensões sob encomenda (consulte a ASCO)

Classe de Isolamento Standart	Tamanho da Bobina	Potência Nominal / Consumo				Bobina Sobressalente		
		C.C.		C.A.		Prefixo SC*		
		Watts	VA	Watts	VA	C.C.	C.A.	C.A.
			Sustentação	Arranque	24 V	120/60 Hz	240/60 Hz	
F	M-XX	11,2	10	10	10	400425-142	123664-008	400325-128
F	M-12	3,6	3,7	3,7	3,7	400923-042	400924-088	123664-011



Níveis de potência disponíveis em destaque.

\* Para outros tipos de bobinas consultar a página 05.

### TABELA DE ESPECIFICAÇÃO

Conexão NPT	Orifício (mm)	KV	Pressão Dif. (Kg/cm²)			Níveis de Potência	Máxima Temperatura do Fluido °C		Prefixos				Número Básico de Catálogo				Potência da Bobina (Watts)		
			Mín.	Máxima			C.A. / C.C.	C.A.	C.C.	Áreas Classificadas			IP-65	Corpo em Latão	Construção	Corpo em Aço Inox	Construção	C.A.	C.C.
				Ar / gás / água / óleo (#)	C.A.					C.C.	Ex dm	Ex e mb							
<b>3/2 vias, Rearme Convencional</b>																			
1/4"	5,7	0,55	0	10	10	BP	120	120	•	•	•	•	8327B021	1	8327B022	1	10	11,2	
						RP	120	120	-	•	•	•	8327B121	2	8327B122	2	3,6	3,7	
<b>3/2 vias, Rearme Tipo Tamperproof</b>																			
1/4"	5,7	0,55	0	10	10	BP	120	120	•	•	•	•	8327B031	1A	8327B032	1A	10	11,2	
						RP	120	120	-	•	•	•	8327B131	2A	8327B132	2A	3,6	3,7	

① Para prefixos EF/EV, deverá ser alterado o 5º dígito do código base para "G". Ex.: EF8327G001. Sofrem pequenas variações nas potências de até + ou - 10%.

### OPÇÕES E ACESSÓRIOS

- Conexão roscada tipo BSP;
- Pintura em epóxi padrão Ascoval ou Petrobrás (N1735 e N1374) - informar cor;
- Conector plug-in com led e supressor (disponível apenas para bobinas "SC");
- Versão para temperaturas de até -40°C disponíveis sob requisição;
- Outros (consultar fábrica).

### INSTALAÇÃO

- Instruções de instalação/manutenção incluídas na embalagem de cada produto;
- Vista explodida da válvula mostrando componentes do kit de reparo fornecido sob requisição;

### Dimensões, Pesos e Kit de Reparo.

Construção No.	H	K	L	P	W	Kit de Reparo	Peso Aprox. (kg)
						C.A. / C.C.	
1	138	51	55	76	45	C123670	1,2
1A	138	51	55	76	45	C131237	1,2
2	149	51	55	97	50	C132251	1,3
2A	149	51	55	97	50	C132253	1,3

#### Observações:

- Dimensões em "mm" para válvulas montadas com bobinas prefixo "SC".
- Pequenas variações podem ocorrer para montagem com outras bobinas.
- \* Válvula não disponível na versão com bobina tipo "SC".

### Construção 1 e 2

