

APRESENTAÇÃO

- Bobina moldada em Epóxi sob pressão, fornecida com conector plug-in de 22 ou 30 para fácil Instalação Elétrica;
- Fácil remoção das bobinas através de presilhas de inox;
- O operador pode girar 360° para selecionar a melhor posição de entrada do cabo;
- Bobina e conector com grau de proteção IP 65.

CONSTRUÇÃO

Bobina	Todos Mod.	Moldado em Epóxi
Invólucro do Conector	Todos Mod.	Poliamida com Fibra de Vidro
Especificação do Conector	M5	DIN 43650
	M6-MXX-M12	ISO 4400
Passagem do Cabo	M5	6 a 8mm
	M5-M6-MXX-M12	6 a 10mm, versão Standard 8 a 10mm, versão com Led
Fixação de Cabo	Todos Mod.	1,5 mm ²
Invólucro de Proteção Elétrica	Todos Mod.	IP 65



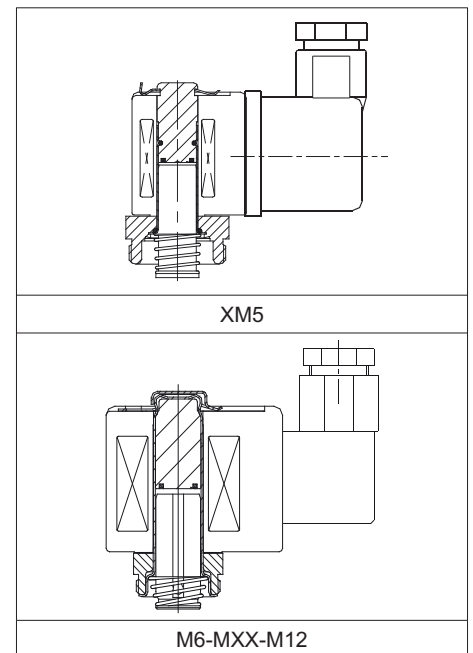
CARACTERÍSTICAS ELÉTRICAS

Tensão Standard	C.C. (=): 12Vcc - 24Vcc - 120Vcc
	C.A. (~): 24V - 120V - 240V / 60 Hz
	Outras tensões e 50Hz sob encomenda (consulte a ASCO)

TABELA DE ESPECIFICAÇÃO

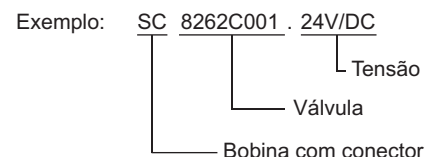
Potência da Bobina (watts)	Tensão ① (Volts)	Código Básico Catálogo IP 65 "SC"		Molde
		Classe de Isolação "F"	Classe de Isolação "H"	
Corrente Alternada - C.A. (~)				
2,5	120V/60Hz	400125-088	--	M5
	240V/60Hz	400125-091	--	M5
6,0	120V/60Hz	400325-125	400326-125	M6
	240V/60Hz	400325-128	400326-128	M6
6,3	120V/60Hz	400125-225	--	M5
	240V/60Hz	400125-228	--	M5
9,0	120V/60Hz	400325-225	400326-225	M6
	240V/60Hz	400325-228	400326-228	M6
10,5	120V/60Hz	400425-125	400426-125	MXX
	240V/60Hz	400425-128	400426-128	MXX
15,4	120V/60Hz	400525-125	400526-125	M12
	240V/60Hz	400525-128	400526-128	M12
16,7	120V/60Hz	400425-225	400426-225	MXX
	240V/60Hz	400425-228	400426-228	MXX
16,7	120V/60Hz	400525-221	--	M12
	240V/60Hz	400525-225	--	M12
Corrente Contínua - C.C. (=)				
3,0	24Vcc	400125-042	--	M5
6,9	24Vcc	400125-142	--	M5
9,7	24Vcc	400325-142	400326-142	M6
11,2	24Vcc	400425-142	400426-142	MXX
15,3	24Vcc	400325-242	400326-242	M6
16,8	24Vcc	400625-142	400626-142	M12
19,7	24Vcc	400425-342	--	MXX
36,2	24Vcc	--	400626-542	M12

① Em caso de alteração da tensão de AC para DC, ou vice e versa, consultar a ASCO. Pois algumas válvulas necessitam trocar outros componentes.



INFORMAÇÃO DE CODIFICAÇÃO

Uma válvula com proteção IP 65 será identificada com prefixo SC antes do número básico de catálogo



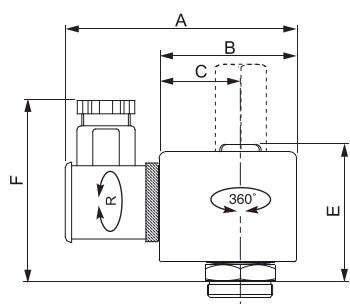
INSTALAÇÃO

- A bobina é construída com fio terra;
- A bobina pode fazer rotação de 360° para seleccionar a melhor posição de entrada do cabo;
- Fácil conexão com plug-in;
- Instruções de Instalação/Manutenção são inclusas em cada bobina;

Dimensões (mm) , Peso (kg)



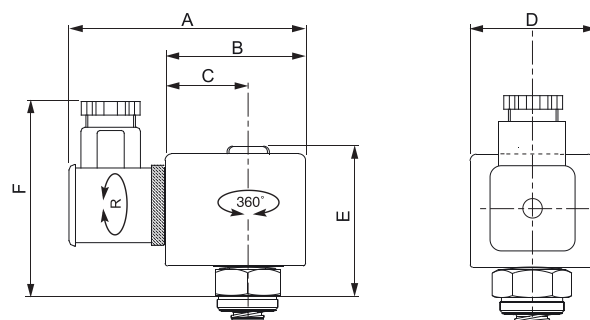
Operador SC
Solenóide "SC"



Tamanho	A	B	C	D	E	F	G	R	Peso ⁽¹⁾
M5	59	28	17	22	34	52	54	180°	0,1/0,15
M6	80	45	28	39	46	63	-	4 x 90°	0,2
MXX	85	50	30	45	53	67	78	4 x 90°	0,3/0,35
M12	91	56	33	50	57	58	-	4 x 90°	0,4

⁽¹⁾ Bobina com Conector

Operador NF



Tamanho	A	B	C	D	E	F	R	Peso ⁽¹⁾
MXX	85	50	30	45	61	74	4 x 90°	0,35
M12	91	56	33	50	68	65	4 x 90°	0,45

⁽¹⁾ Bobina com Conector

Operador NA

* Nota: Conferir dimensional dos conectores na página CG-150