

APRESENTAÇÃO

- Estas válvulas de diafragmas, são especialmente projetadas para aplicações em filtros coletores de pó, combinando alta vazão, vida longa e altíssimas velocidades de abertura e fechamento, propiciando uma operação eficaz e econômica;
- Corpo angular, alto fluxo, construção sem mola, em combinação com um diafragma especial, dão à esta linha características de operações únicas de limpeza em Egtos coletores de pó;
- Conexões por compressão permitem uma instalação rápida, fácil e segura;
- Silenciadores incorporados garantem uma operação livre de ruídos além de evitar a entrada de partículas estranhas;
- Válvulas fornecidas com bobinas moldadas em epoxi, classe "F" de isolamento.
- Versão em Aço Inox 316 para aplicações em ambientes extremamente agressivos.

INFORMAÇÕES GERAIS

Pressão diferencial 0,35 a 8,5 bar
Temperatura Ambiente -20 a 85°C

Fluidos	Temperatura	Vedações
Ar / Gás Inerte	- 20° C a + 85° C	CR

MATERIAIS EM CONTATO COM FLUÍDO

Corpo / Assento	Alumínio	Aço Inox 316
Base-Solenóide	Aço Inox 305	Aço Inox 305
Núcleo móvel / fixo	Aço Inox 430F	Aço Inox 430F
Anel de defasagem	Cobre	Cobre
Mola	Aço Inox 302	Aço Inox 302
Vedação externa	NBR	NBR
Diafragma	CR	TPE
Parafusos	Aço Carbono Zincado	Aço Inox 316

CARACTERÍSTICAS ELÉTRICAS

Tensão standart: C.C.(=): 12V – 24V
C.A.(~): 24V/ 60Hz – 120V/ 60Hz – 240V / 60Hz
outras tensões sob encomenda (consulte a ASCO)

Classe de Isolamento Standart	Tamanho da Bobina	Potência Nominal / Consumo				Bobina Sobressalente		
		C.C.		C.A.		Prefixo SC *		
		Watts	Watts	VA Sustentação	VA Arranque	C.C.	C.A.	
F	M-6	-	6	15,6	34	-	400325-125	400325-128
F	M-6	15,3	-	-	-	400325-242	-	-

* Para outros tipos de bobinas consultar ASCO.

TABELA DE ESPECIFICAÇÃO

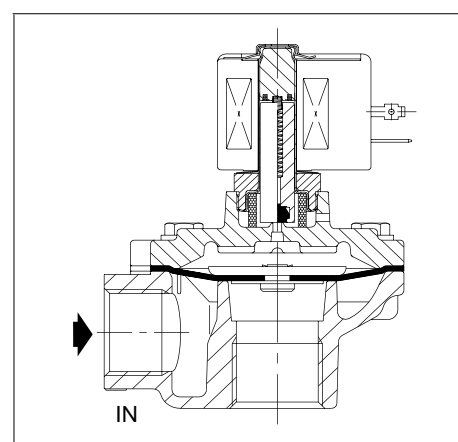
Conexão	Orifício (mm)	KV	Pressão Dif. (Kgf/cm²)			Máxima Temperatura do fluido (°C)	Prefixos				Número Básico de Catálogo		Construção	Potência da Bobina		
			Mín.	Máxima			Áreas Classificadas			IP-65	Alumínio	Inox 316L ^②		C.A.	C.C.	
				C.A.	C.C.		C.A. / C.C.	① Ex d mb	③ Ex mb							EM (WSEM)
Roscada (* = "8" p/ NPT ou "G" p/ BSP)																
3/4"	29	14	0,34	8,5	8,5	85	●	●	●	●	*353-141J	G353A132 ^④	1	6	15,3	
1"	29	17	0,34	8,5	8,5	85	●	●	●	●	*353-041J	G353A133 ^④	1A	6	15,3	
Compressão (Ø)																
3/4"	29	14	0,34	8,5	8,5	85	●	●	●	●	8353-052J	-	2	6	15,3	
1"	29	17	0,34	8,5	8,5	85	●	●	●	●	8353-053J	-	2A	6	15,3	

① Para prefixos EF, deverá ser alterado o 5º dígito do código base para "G". Ex.: EF8353G041J. Sofrem pequenas variações nas potências de até + ou - 10%;

② Válvulas com corpo em Inox 316L possuem como vedação Standart o TPE. Para outras opções consulte a Asco;

③ Para prefixo PV as potências alteram para 10,5 watts (C.A) e 11,2 watts (C.C).

④ Consultar a Asco para uso com prefixo WSEM.



OPÇÕES E ACESSÓRIOS

- Vedações em: FPM, ou TPE, utilize o sufixo apropriado;
- Tratamento em Níquel Químico para ambientes agressivos (consultar fábrica);
- Outros (consultar fábrica);

INSTALAÇÃO

- Estas válvulas podem ser montadas em qualquer posição sem afetar sua operação;
- Identificação das conexões: (8) rosca NPT de acordo com a ANSI / ASME B 1.20.1;
(G) rosca G ou BSPP de acordo com a ISO 228/1 ou BS 21 respectivamente;
(Ø) conexão para tubo liso, engate por compressão;
- Para as válvulas de engate por compressão, a estanqueidade é conseguida pela compressão da vedação contra face externa do tubo (3/4" = Ø 26,4 a 27,4 / 1" = Ø 33,2 a 34,2 / 1 1/2" = Ø 47,8 a 48,8). Recomenda-se a eliminação de possíveis rebarbas nas extremidades do tubo que possam vir a causar o corte desta vedação;
- Instruções de instalação/manutenção incluídas com o produto;
- Sobressalentes disponíveis sob requisição.

Dimensões, Pesos e Kits de Reparo.

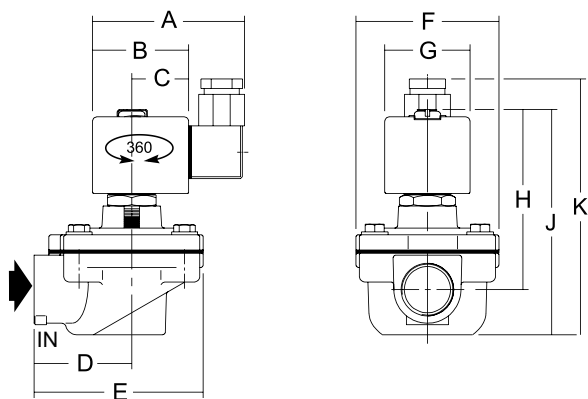
Construção No.	A	B	C	D	E	F	G	H	J	K	Kits de Reparo *			Peso Aprox. (kg)	
											Completo	Convencional	ZIP	Alumínio	Inox 316L
											C.A. / C.C	C.A. / C.C			
1	75	45	27	51	89	75	39	92	113	130	FV-316563-J	FV-134093-J	FV-238866-J	0,70	1,30
1A	75	45	27	51	89	75	39	92	113	130	FV-316563-J	FV-134093-J	FV-238866-J	0,65	1,20
2	75	45	27	88	125	75	39	92	175	195	FV-316563-J	FV-134093-J	FV-238866-J	0,85	-
2A	75	45	27	88	125	75	39	92	175	195	FV-316563-J	FV-134093-J	FV-238866-J	0,90	-

- * Kit de reparo completo: Composto pelo Kit de reparo convencional + base do solenóide;
 Kit de reparo convencional: Composto por todos os componentes móveis + anéis de vedação;
 Kit Zip: Composto por 10 diafragmas.

Observações:

- Dimensões em "mm" para válvulas montadas com bobinas prefixo "SC".
- Pequenas variações podem ocorrer para montagem com outras bobinas.

Construção 1



Construção 1

